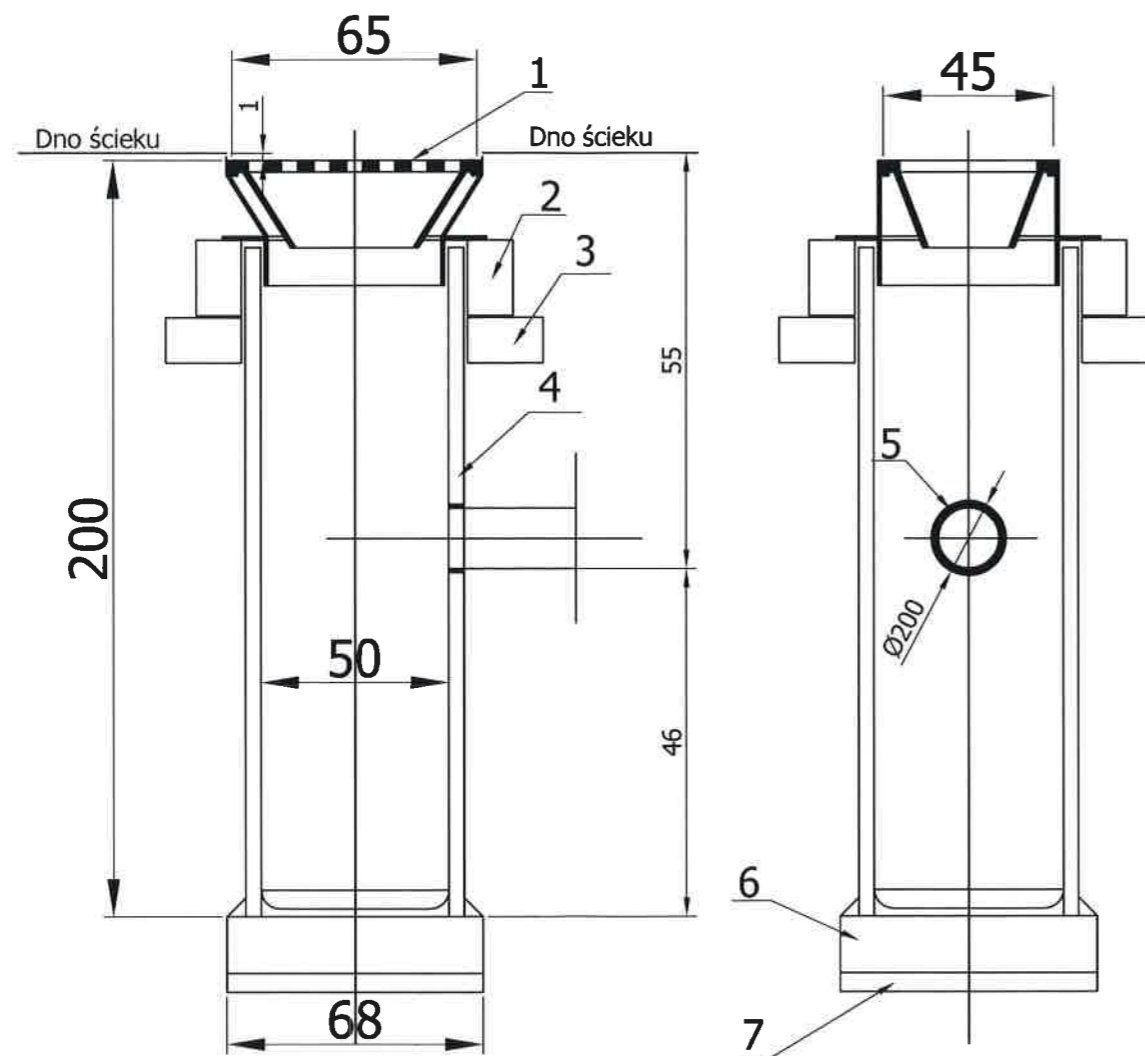


Studzienka ściekowa z osadnikiem i wpustem żeliwnym Skala 1 : 20



1. Wpust uliczny żeliwny, typ ciężki
2. Pierścień żelbetowy \varnothing 65 cm
3. Płyta żelbetowa \varnothing 65 cm gr. 12 cm
4. Kręgi betonowe \varnothing 50 cm
5. Przykanalik \varnothing 200 mm PVC
6. Płyta fundamentowa, betonowa gr, 15 cm
7. Podsypka piaskowa gr. 5 cm



		Projekty nadzory PBS "Dit" Ryszard Przybył ul. Kościuszki 60/4 62-300 Września NIP 789-124-78-51 REGON 631084209 tel.: 502 174 480 e-mail: pbsdit@interia.pl		INWESTOR Zarząd Dróg Powiatowych w Słupsku ul. Słoneczna 16e	
TEMAT: Przygotowanie dokumentacji projektowej dla 7 dróg, niezbędnej do realizacji inwestycji drogowych na terenie powiatu słupskiego" finansowany w ramach Regionalnego Programu Operacyjnego dla Województwa Pomorskiego na lata 2007-2013					RYSUNEK NR: 7
Przebudowa drogi powiatowej nr 1179 G PROJEKTOWANE ODWODNIENIE DROGI					Studzienka ściekowa z wpustem ulicznym
PROJEKTANT	inż. Jerzy Olejniczak	75/PW/91	04/2014		
PROJEKTANT	Janusz Kostecki	625/PW/94	04/2014		
BRANŻA INSTALACYJNA	STADIUM PW	ROK OPRACOWANIA 2014	NR UMOWY 27/D/2013		