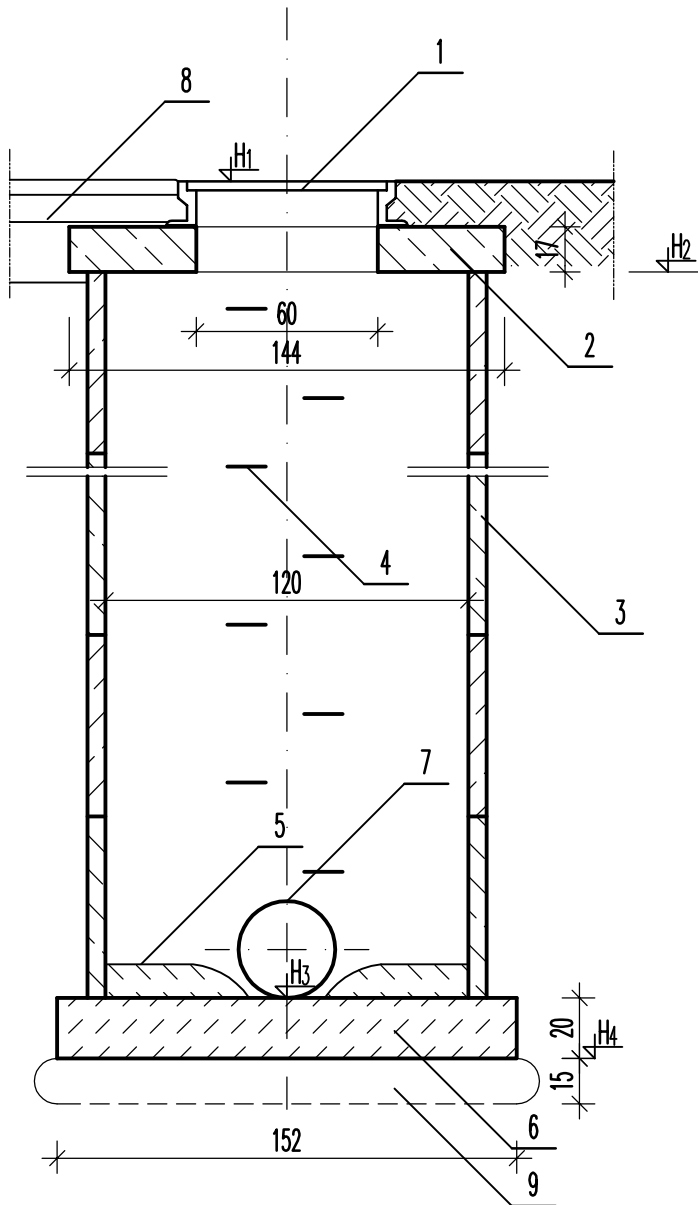


# STUDNIA KANALIZACYJNA 1200

## skala 1:25



1. Właz żeliwny kotnierzowy  $\varnothing 600$   
z zamkiem zatraskowym typu ciężkiego.
2. Pokrywa studni 1440 z otworem 600 prefabrykowana.
3. Kręgi żelbetowe 1200.
4. Stopnie złazowe żeliwne.
5. Kineta z betonu B-25.
6. Płyta denna z betonu B-20 gr.20cm.
7. Istn. kanał sanitarny z rur kamionkowych Dn200.
8. Projektowana nawierzchnia drogi.
9. Podsypka pod studnię.

Inwestor:		 <b>Gmina Ustka</b>	
Biuro Inwestycyjne <b>UNIBUD.KO</b>		ul.Sportowa 35 11-0150lsztynek NIP 956-220-65-91	
Lokalizacja:			
działki nr 177, 75/3, 198 obr.Przełoka nr 74/2 obr.Wyłomno gm.Ustka			
Nazwa obiektu:			
Przebudowa drogi powiatowej nr 1112G Orzechowo-Przełoka - budowa chodnika z odwodnieniem w pasie drogowym.			
Rysunek:			
<b>Studnia kanalizacyjna 1200</b>			
Projektował:		Sprawdził:	
Data:	Skala:	Rysunek nr:	Stadium:
grudzień 2011	1:25	2	P.B.(S)