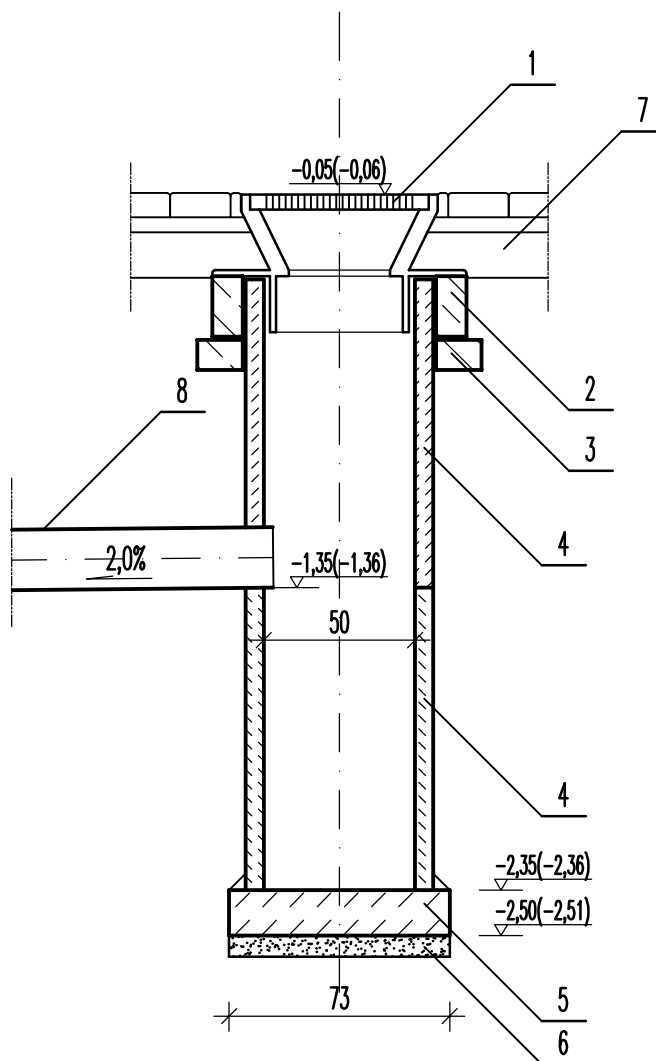


STUDZIENKA ŚCIEKOWA

skala 1:25



1. Wpust uliczny żeliwny kołnierzowy z rusztem uchylanym typu ciężkiego.
2. Pierścień odciążający $\varnothing 65\text{cm}$ żelbetowy.
3. Podstawa pierścienia odciążającego $\varnothing 65\text{cm}$ żelbetowa.
4. Kręgi betonowe $\varnothing 500$.
5. Płyta fundamentowa gr. 15cm.
6. Posypka z pospółki gr. 7cm.
7. Projektowane nawierzchnie ulic.
8. Proj. przykanalik kd z rur PVC Dn160.

Inwestor:		 Gmina Ustka	
Biuro Inwestycyjne		ul. Sportowa 35 11-0150lsztynek	
UNIBUD.KO		NIP 956-220-65-91	
Lokalizacja: działki nr 177, 75/3, 198 obr. Przewłoka nr 74/2 obr. Wytorno gm. Ustka			
Nazwa obiektu: Przebudowa drogi powiatowej nr 1112G Orzechowo-Przewłoka - budowa chodnika z odwodnieniem w pasie drogowym.			
Rysunek: Studzienka ściekowa			
Projektował:		Sprawdził:	
Data: grudzień 2011	Skala: 1:25	Rysunek nr: 3	Stadium: P.B.(S)