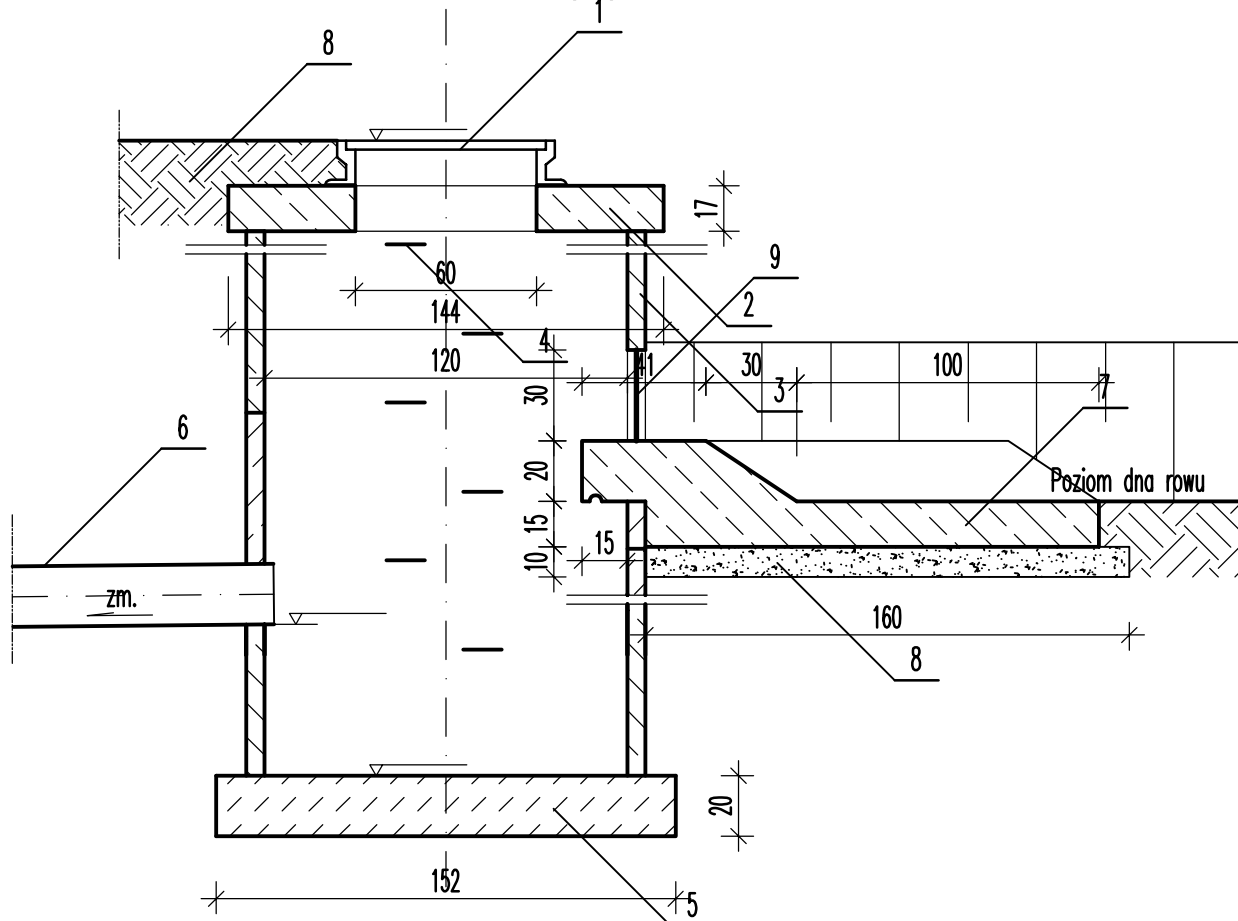


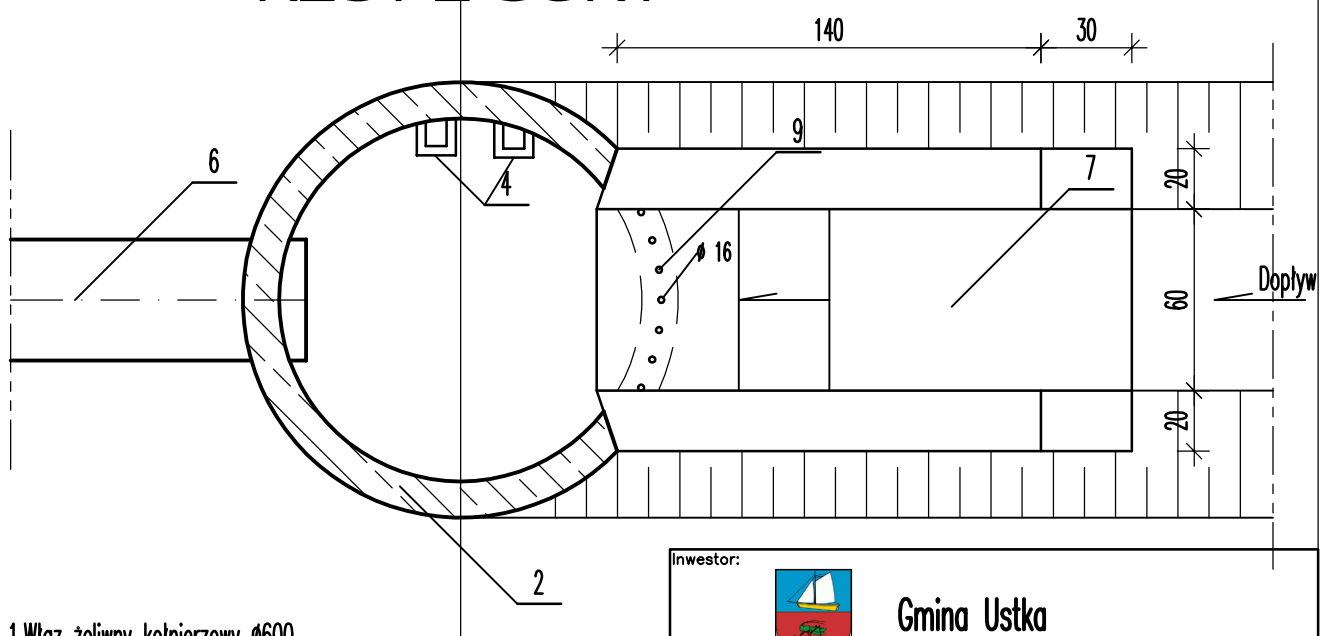
STUDNIA WLOTOWA OSADNIKOWA 1200

skala 1:25

PRZEKRÓJ



RZUT Z GÓRY



1. Właz żeliwny kołnierzowy $\varnothing 600$ z zamkiem zatrzaskowym typu ciężkiego.
2. Pokrywa studni 1440 z otworem 600 prefabrykowana.
3. Kręgi żelbetowe 1200.
4. Stopnie złączowe żeliwne.
5. Płyta denna z betonu B-20 gr.20cm.
6. Projektowany kanał deszczowy z rur PVC315.
7. Osadnik z betonu B-30.
8. Ława żwirowa gr. 10cm.
9. Krata zabezpieczająca wlot do osadnika.

Inwestor:



Gmina Ustka

Biurowo Inwestycyjne
UNIBUD.KO

ul.Sportowa 35 11-0150lsztynek
NIP 956-220-65-91

Lokalizacja:

działki nr 177, 75/3, 198 obr.Przewłoka nr 74/2 obr.Wytowno gm.Ustka

Nazwa obiektu:

Przebudowa drogi powiatowej nr 1112G Orzechowo-Przewłoka - budowa chodnika z odwodnieniem w posie drogowym.

Rysunek:

Studnia wlotowa osadnikowa.

Projektował:

Sprawdził:

Data:
grudzień 2011

Skala:
1:25

Rysunek nr:
4

Stadium:
P.B.(S)