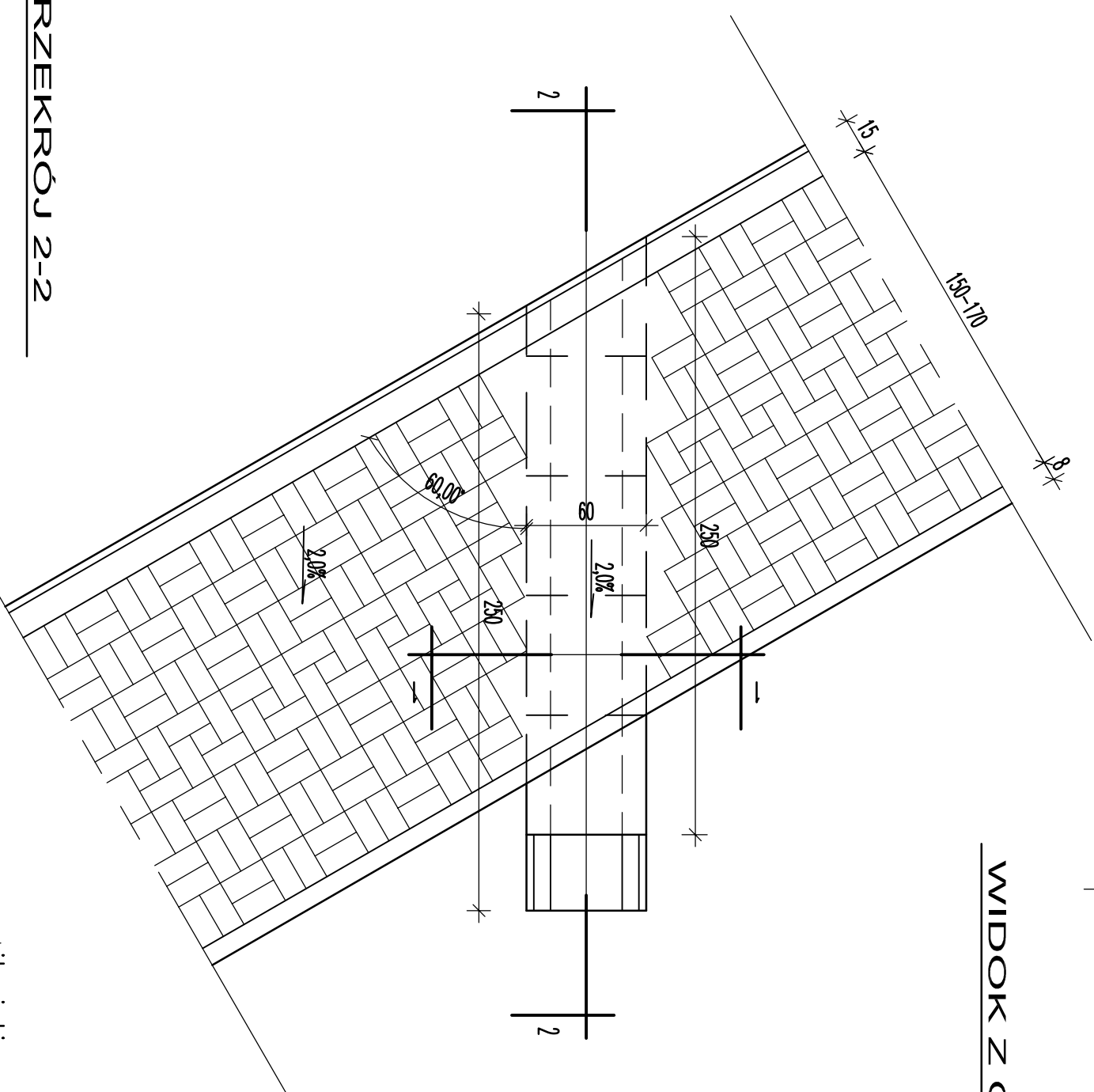
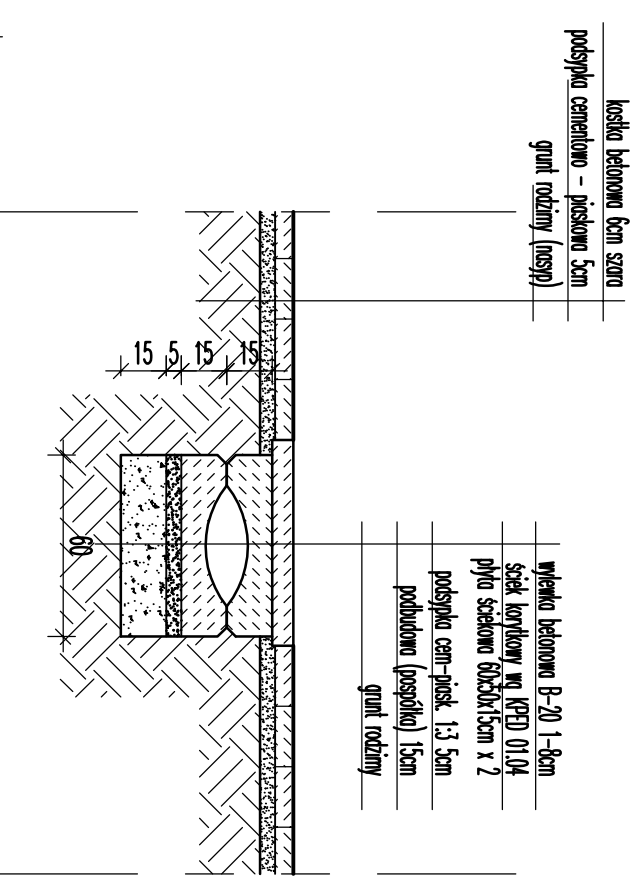


ŚCIEK PODCHODNIKOWY
skala 1:25

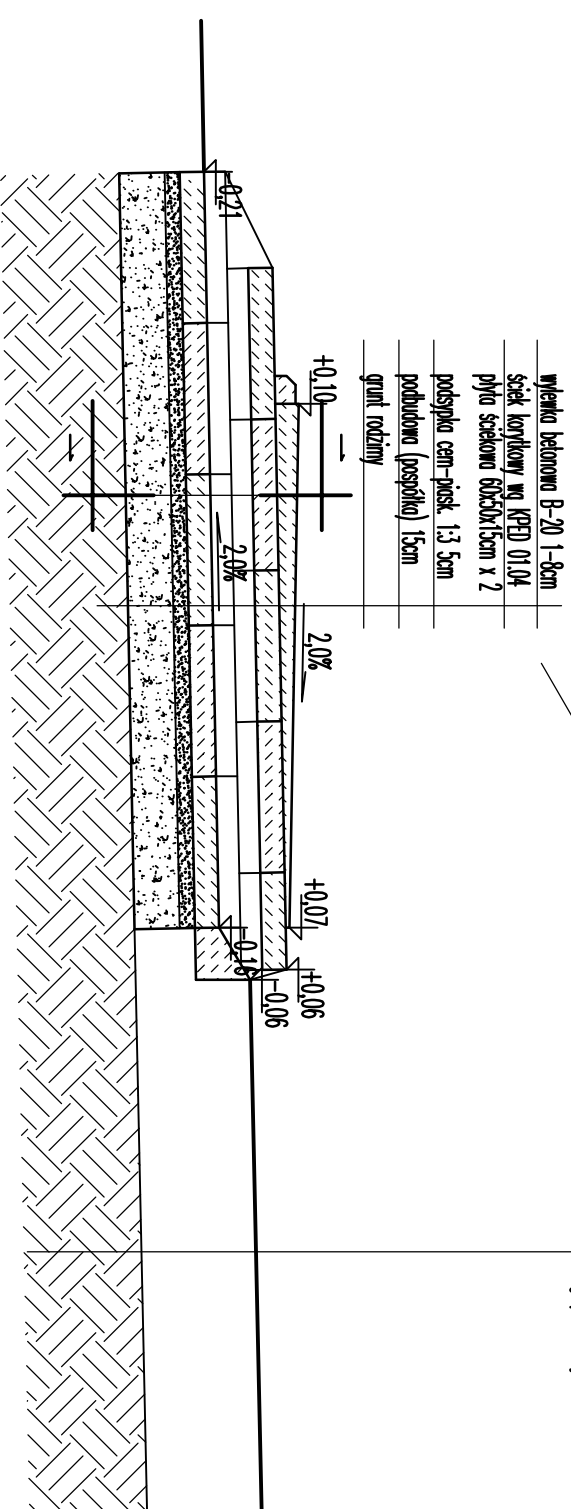
WIDOK Z GÓRY




PRZEKRÓJ 1-1



PRZEKRÓJ 2-2



Investor:		 Gmina Uszka	
Biuro Inwestycyjne		ul. Sportowa 35 11-01501szybnik	
UNIBUD.KO		NIP 956-220-65-91	
Lokalizacja:		działki nr 177, 75/3, 198 obr.Przebilka nr 74/7 obr.Mylkowo gm.Uszka	
Nazwa obiektu:			
Przebudowa drogi powiatowej nr 11126 Krzeszów-Przebilka - budowa chodnika z oświetleniem w pasie drogowym.			
Rysunek:			
Ściek podchodnikowy.			
Projektował: inż. Andrzej Ostrowski		Sprawdził:	
Data: grudzień 2011	Skala: 1:25	Rysunek nr: 7	Stadium: P.B.(0)