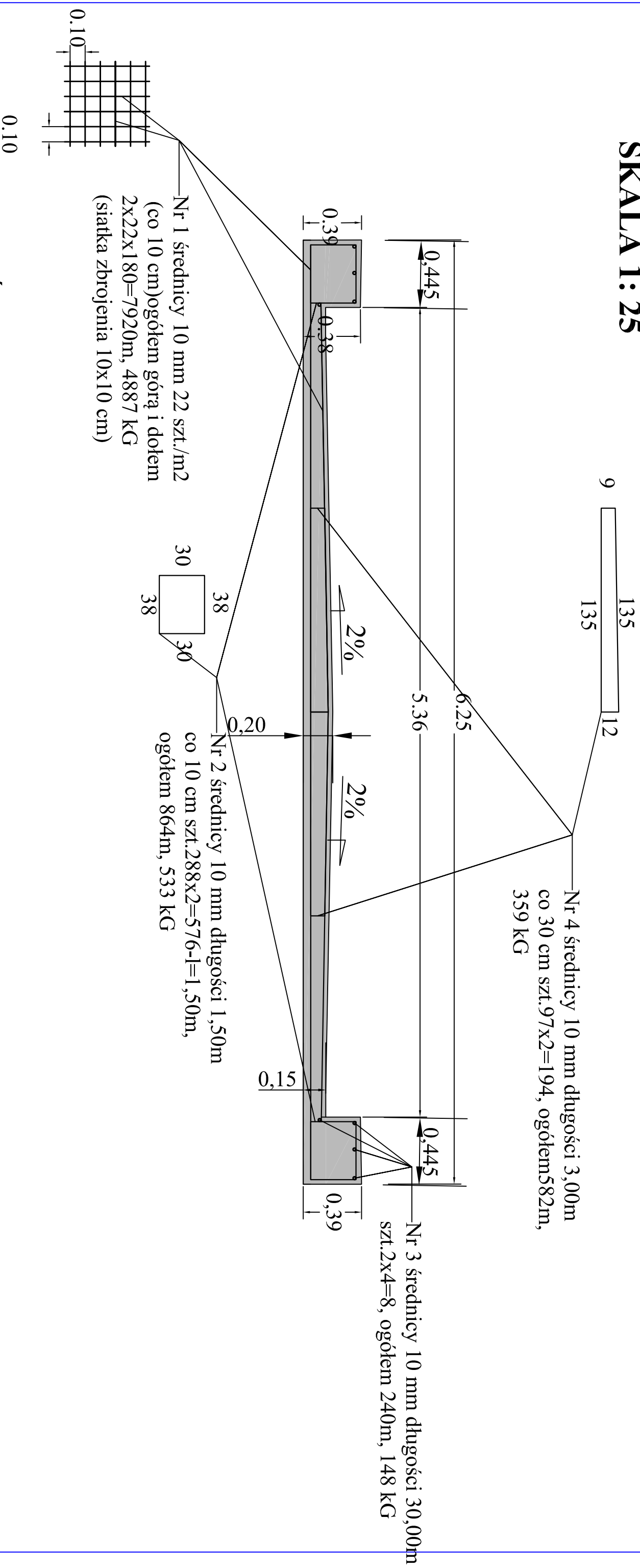


PRZEKRÓJ POPRZECZNY SKALA 1: 25



OGÓLEM BETON I STAL PŁYTY BETONOWEJ PODBUDOWY :

Beton B30 V= 1,26x28,80= 36,3 m³

Stal B500 SP średnicy 10 mm, ogółem 4887+533+148+359=5927 KG

F desk.=6,30x0,3x2=3,78 m²

UWAGA! Otulina prętów od spodu 5 cm,
od góry i z boku 3 cm

Jednostka Projektowa:	DROGI-MOSTY WŁADYSŁAW STRACH ul. Spasowskiego 8b/9 75-451 Koszalin				
Temat opracowania:	PROJEKT BUDOWLANY TECH. WYKONAWCZY MODERN. MOSTU JINI 06240076 PRZEZ RZ. WIERPZA W CIĄGU DR. POW. NR 1167G W KM 0+925 W BIESOWICZKACH DZ.171.181/1.161/2				
Investor:	ZARZĄD DRÓG POWIATOWYCH 76-200 SE UPSK UL. Stoneczna 16e				
Branża:	Mostowa	Typul rysunku:	RYSUNEK ZBROJENIA PODBUDOWY BETONOWEJ POD NAWIERZCH. LIZOLACJE WODOSZCZELNA DZWIĘGARA MOSTU		
Stanowisko:	Imię i nazwisko:	Nr uprawnień:	Podpis:	Skala:	1:25
Projektował:	mgr inż. Władysław Strach	479983300/00 bez ograniczeń w specjalności mostów		Data:	20.02.2014r.
Opracował:	mgr inż. Władysław Strach	AP/8/8300/176/82		Nr rys.	4
Sprawdził:	mgr inż. Kazimierz Strach	KB/11/-2126/00 bez ograniczeń w specjalności dróg i mostów			
	RYSUNEK NR 4				ARKUSZ NR 1