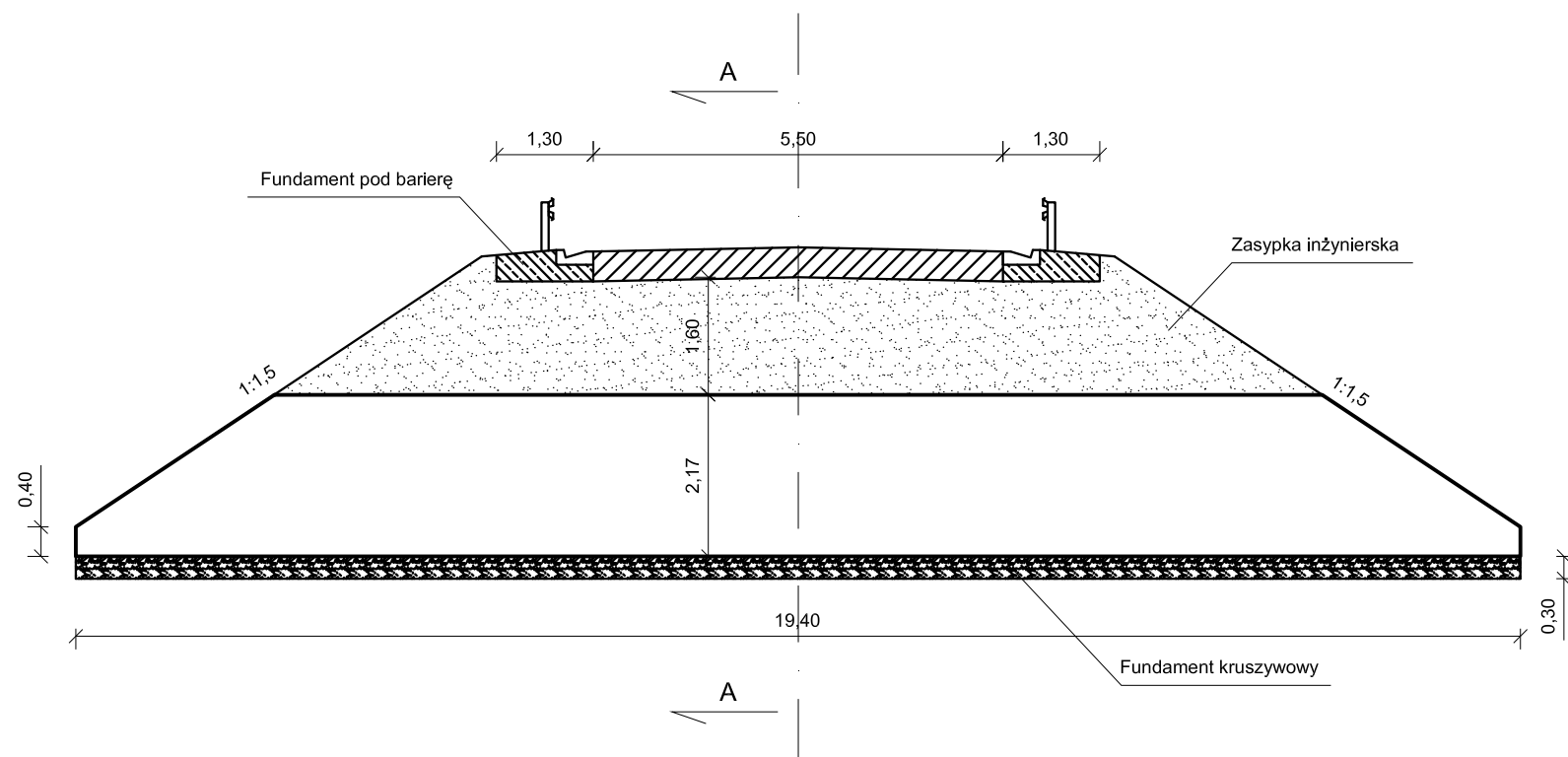
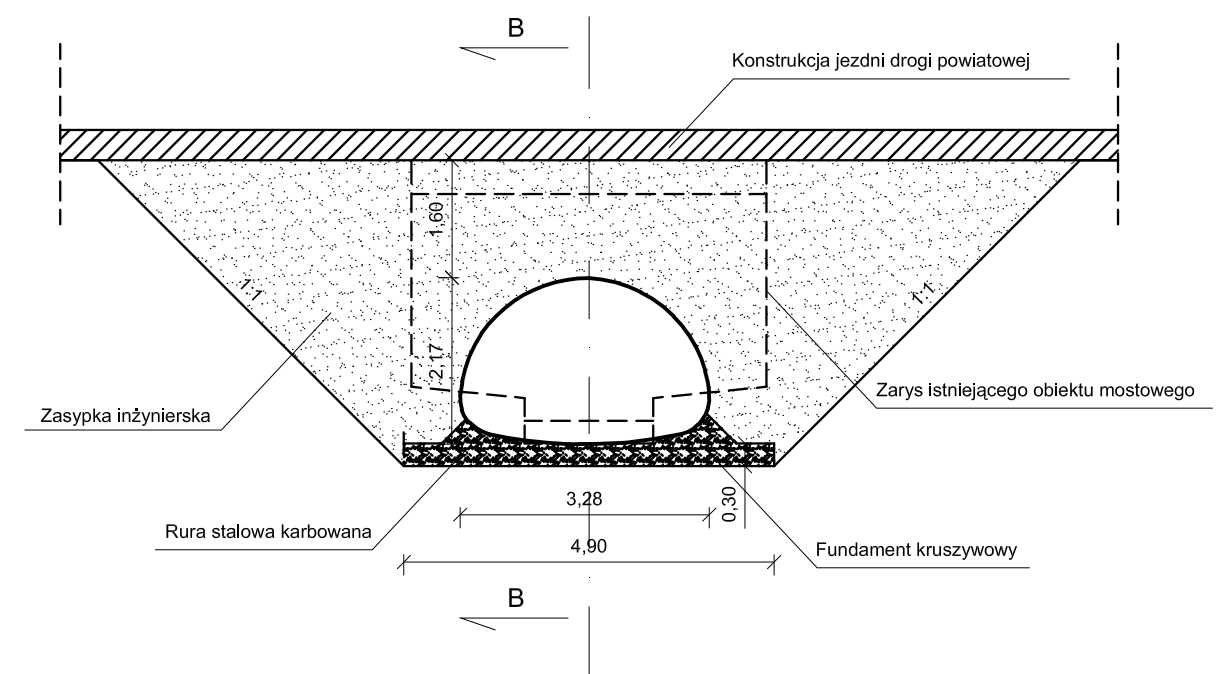


Przekrój podłużny B - B



Przekrój poprzeczny A - A



Zarząd Dróg Powiatowych w Słupsku
ul. Słoneczna 16e, 76 - 200 Słupsk

Obiekt: "Przebudowa drogi powiatowej nr 1177G na odcinku Dobieszewo - Gogolewko"	Data: 03.2017
Treść: Konceptja rozwiązania technicznego przepustu w km 14+723,07	Skala: 1:100
Opracował: mgr inż. Paweł Bojkowski	Podpis: Nr rys.: 1