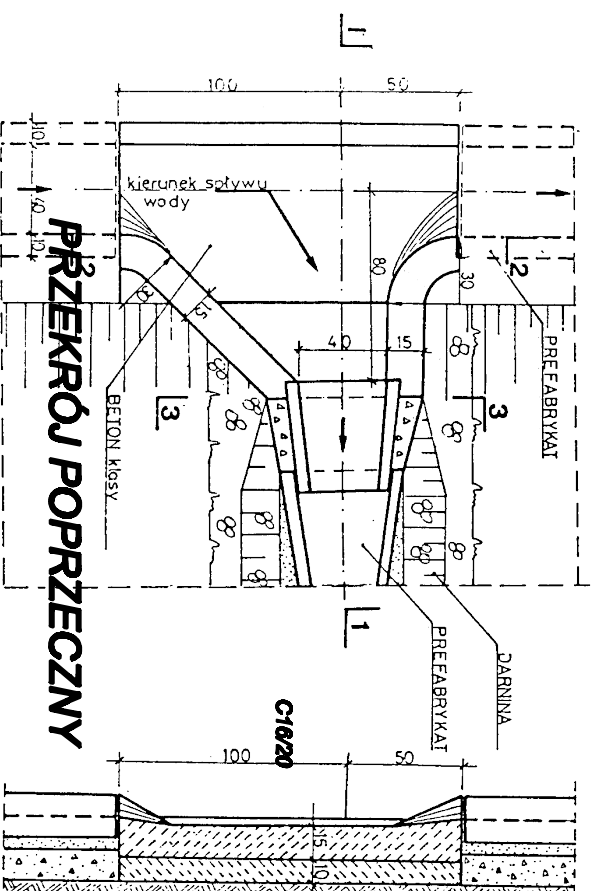
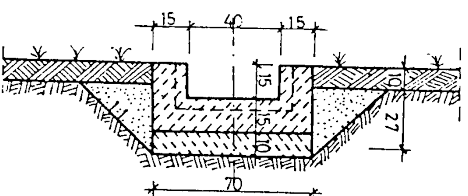


WIDOK Z GÓRY



2-2

3-3



PRZĘKRÓJ POPRZECZNY

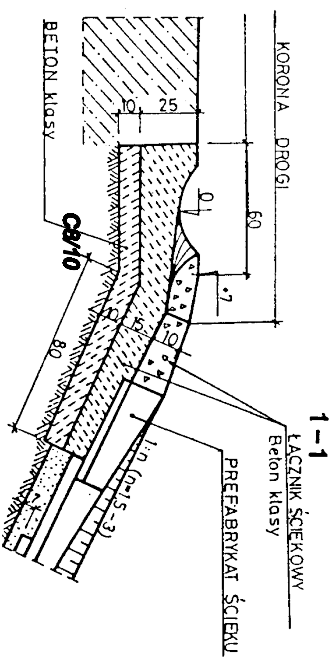
C16/20

ZASTOSOWANIE

1. Do kierowania wody ze ścieku drogowego (korytkowego) do ścieku skarpowego

MATERIAŁY NA ŁĄCZNIK

1. Beton klasy C16/20 – 0,37m³
2. Beton klasy C8/10 – 0,17m³



1-1

ŁĄCZNIK ŚCIEKOWY

Beton klasy

PREFABRYKAT ŚCIEKU

1. Beton klasy C16/20 – 0,37m³
2. Beton klasy C8/10 – 0,17m³