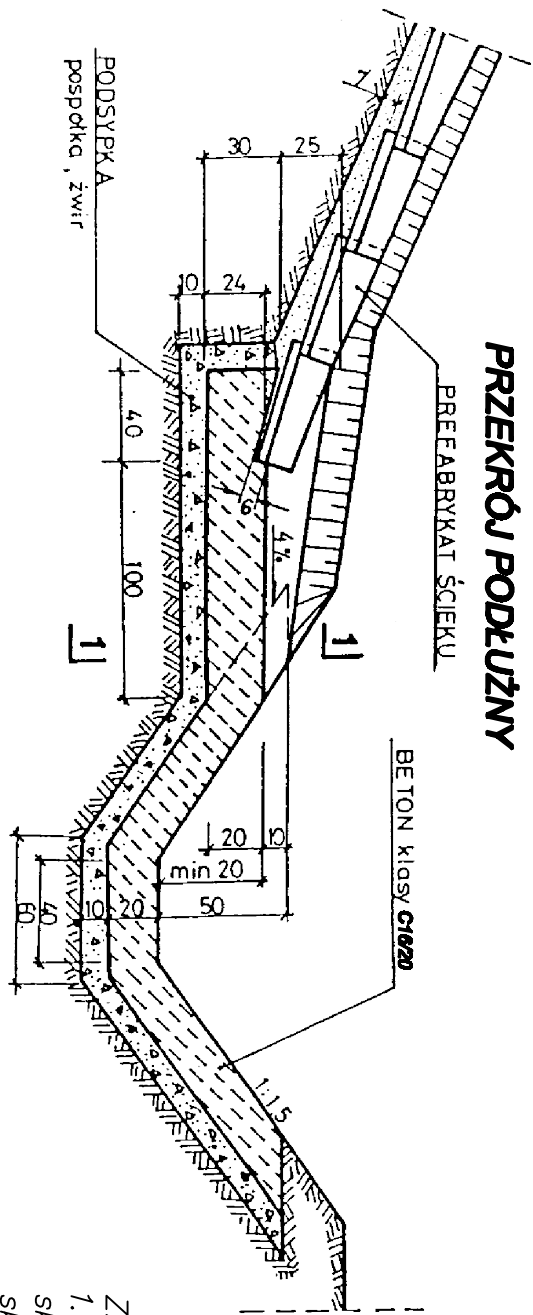
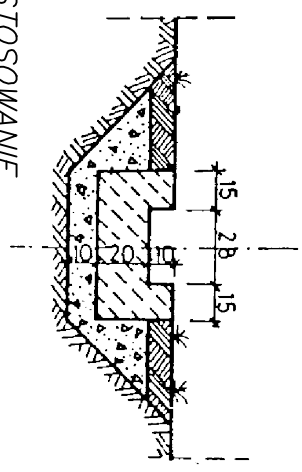


PRZEKRÓJ PODŁUŻNY

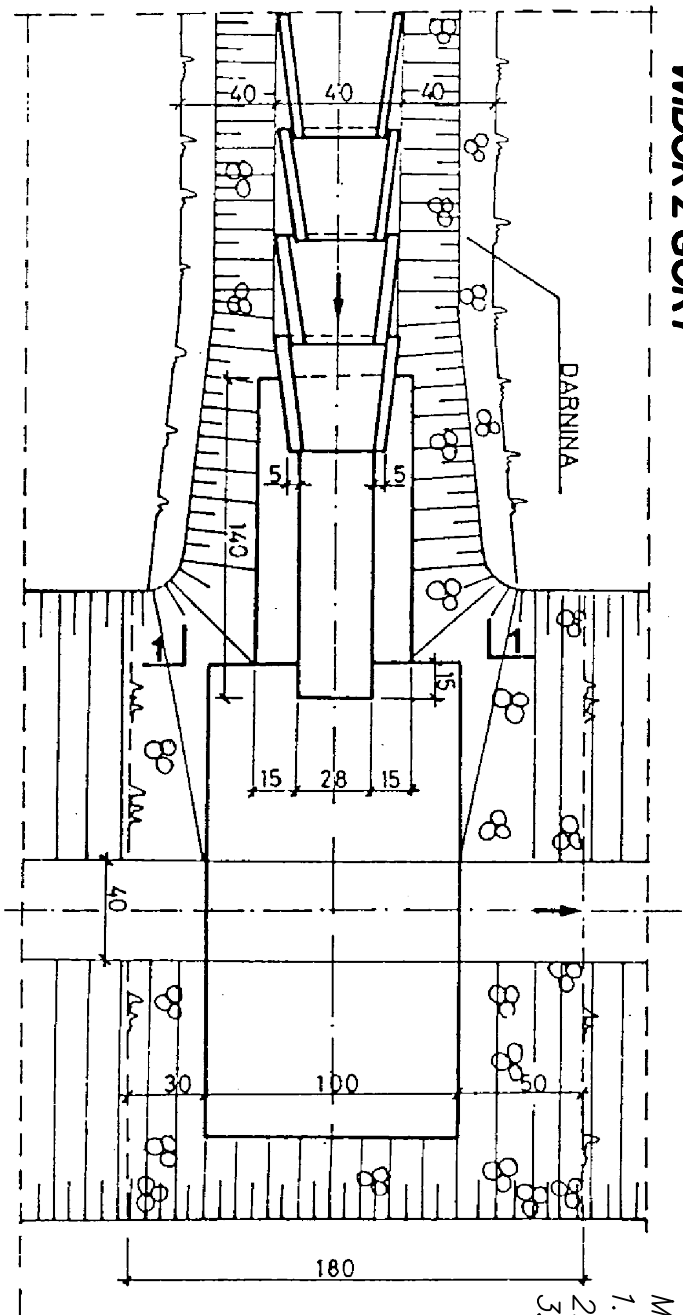


1-1



ZASTOSOWANIE
1. Jako fundament dla elementów ścieku skarpowego oraz zabezpieczenie skarp rowu

WIDOK Z GÓRY



- MATERIAŁY
1. Beton klasy C16/20 - 0,77m³
 2. Podsypka (żwir) - 0,40m³
 3. Darnina - 3,00m²